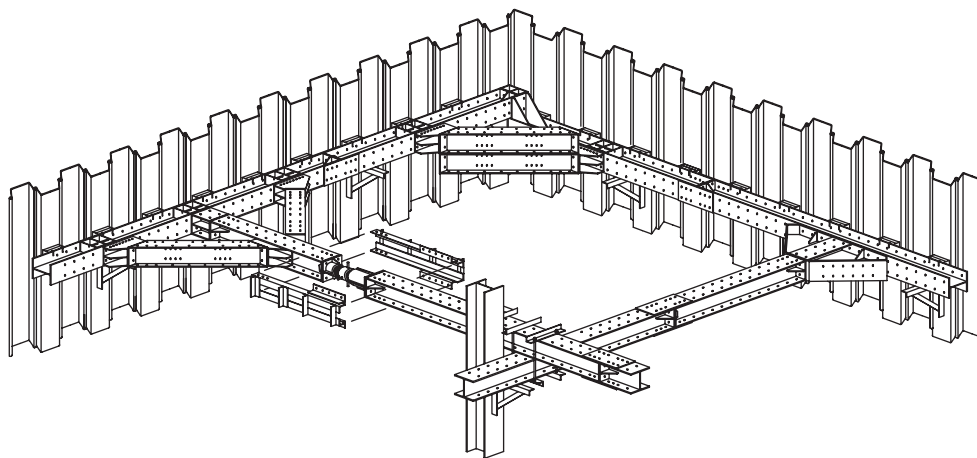


(2) 山留工法



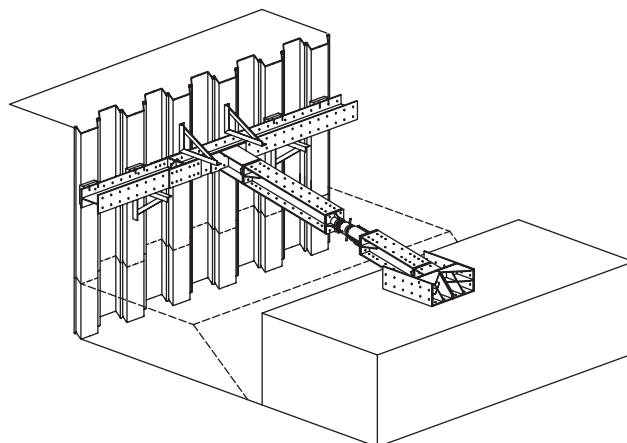
- 水平梁工法

山留壁を腹起・切梁・火打等の支保工で支持させる工法。



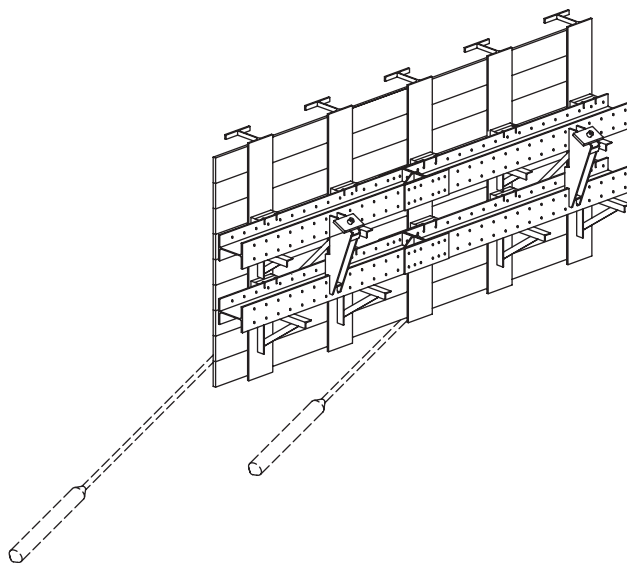
- 斜梁工法

控え杭や躯体に反力を取り、斜めにかげられた切梁により山留壁を支持させる工法。



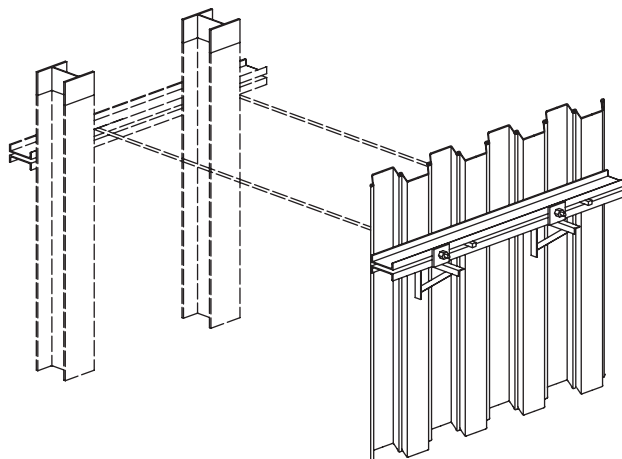
● グラウンドアンカー工法

地盤中に定着させたアンカーにより、山留壁を支持させる工法。



● タイロッド工法

山留壁を、控え杭や控え矢板とタイロッドで結んで支持させる工法。



● 盛替梁工法

支保工解体時に、山留壁の変位量を抑えるための新たな支保工を設置する工法。

