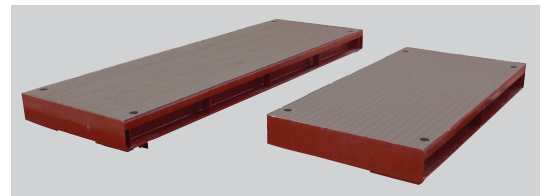
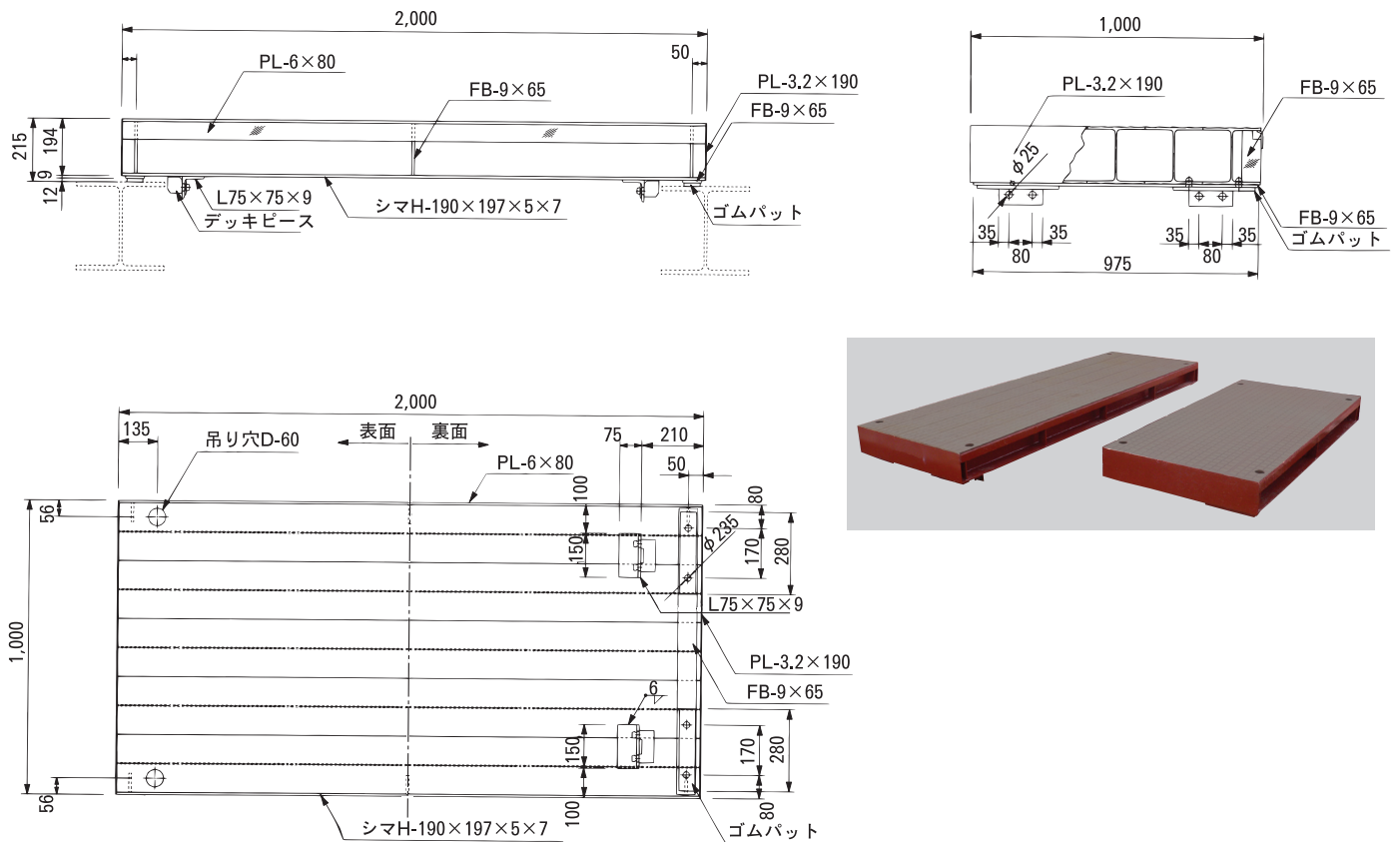


# 覆工板

## ● 覆工板SS400タイプ（落とし込み式）

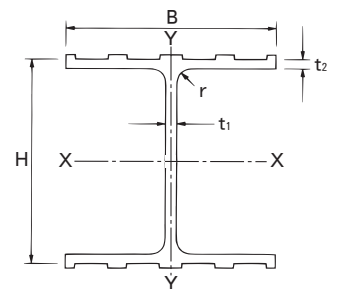
型 式	幅 × 長さ (mm)	高 さ (mm)	面 積 (m <sup>2</sup> )	質 量 (kg)
				1 パネル当り
標準型-1	1,000×2,000	215	2.0	368
標準型-2	1,000×3,000	215	3.0	541

### 標準型-1



## ● 格子H形鋼断面諸元

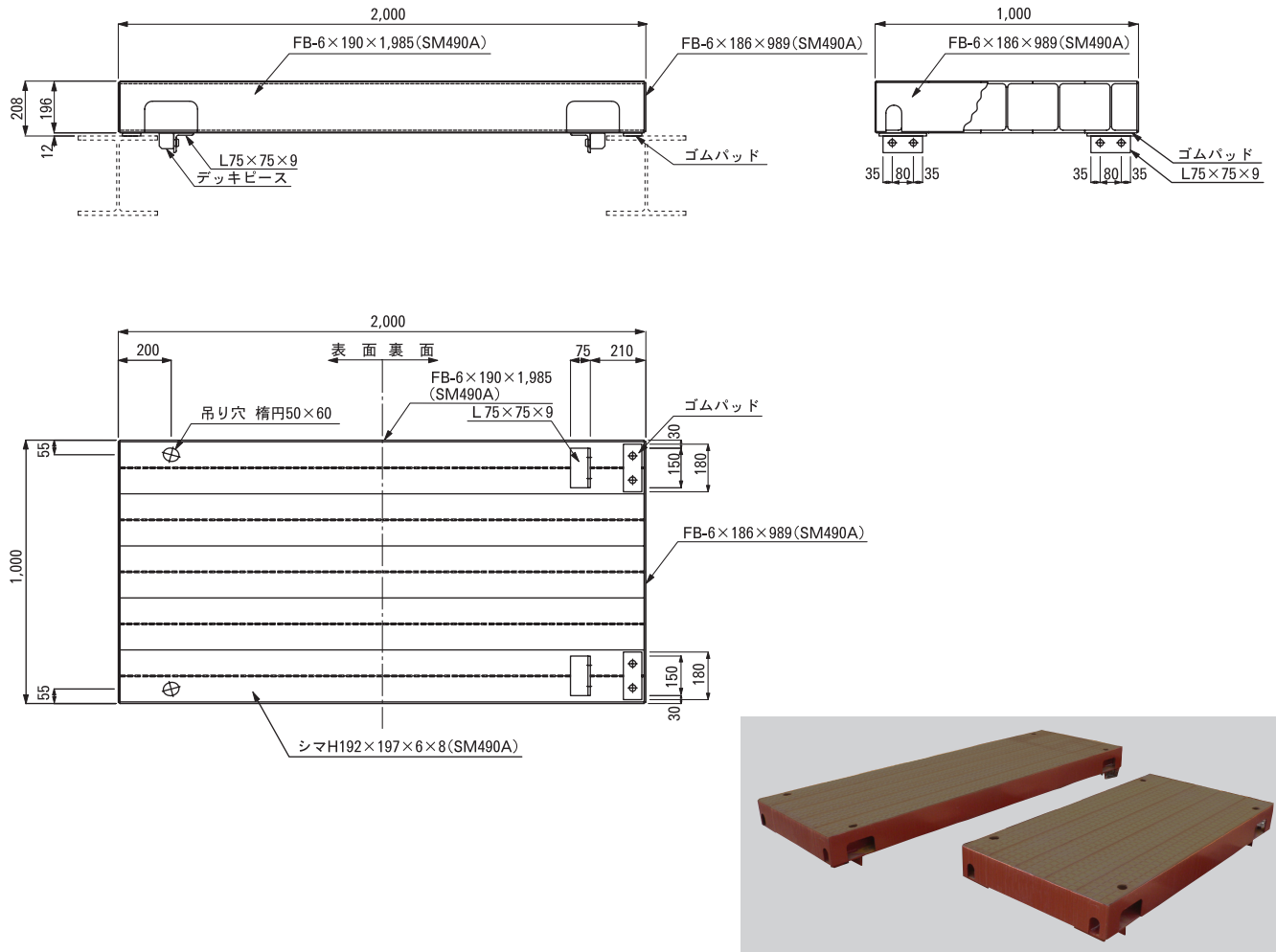
H (mm)	B (mm)	t <sub>1</sub> (mm)	t <sub>2</sub> (mm)	r (mm)	A (cm <sup>2</sup> )	Aw (cm <sup>2</sup> )
190	197	5	7	13	39.94	8.8
W (kg/m)	I <sub>x</sub> (cm <sup>4</sup> )	I <sub>y</sub> (cm <sup>4</sup> )	i <sub>x</sub> (cm)	i <sub>y</sub> (cm)	Z <sub>x</sub> (cm <sup>3</sup> )	Z <sub>y</sub> (cm <sup>3</sup> )
32.6	3,030	977	8.71	4.95	312	99.2



● 覆工板SM490タイプ（落とし込み式）

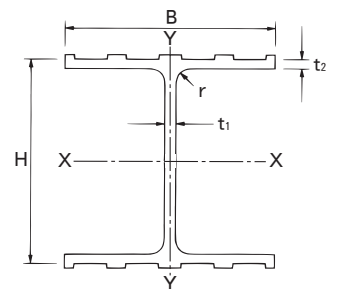
型 式	幅 × 長さ (mm)	高 さ (mm)	面 積 (m <sup>2</sup> )	質 量 (kg)
				1パネル当り
標準型-1	1,000×2,000	208	2.0	424
標準型-2	1,000×3,000	208	3.0	624

標準型-1



● 格子H形鋼断面諸元

H (mm)	B (mm)	t <sub>1</sub> (mm)	t <sub>2</sub> (mm)	r (mm)	A (cm <sup>2</sup> )	Aw (cm <sup>2</sup> )
192	197	6	8	13	47.19	10.56
W (kg/m)	I <sub>x</sub> (cm <sup>4</sup> )	I <sub>y</sub> (cm <sup>4</sup> )	i <sub>x</sub> (cm)	i <sub>y</sub> (cm)	Z <sub>x</sub> (cm <sup>3</sup> )	Z <sub>y</sub> (cm <sup>3</sup> )
37.0	3,370	1,140	8.45	4.92	347	116



● コーナーデッキ  
(380kg)

