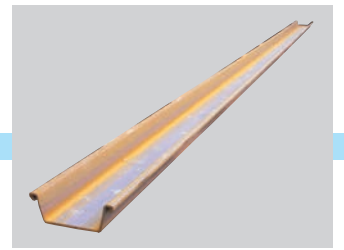
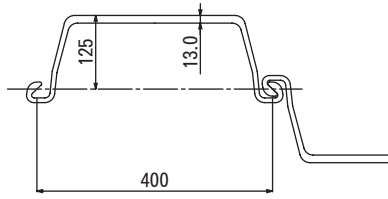


2. 鋼矢板

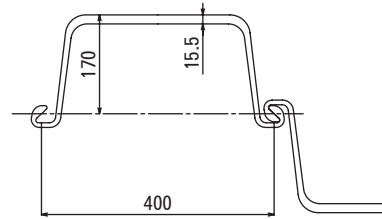


① U形鋼矢板

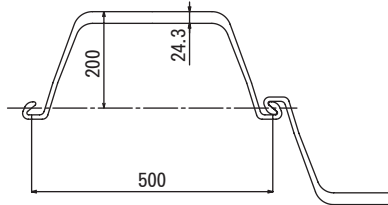
● SP-III型



● SP-IV型

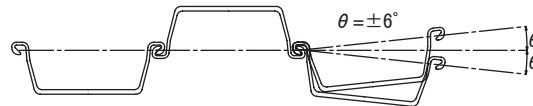


● SP-V_L型 (東京・大阪地区のみ在庫)



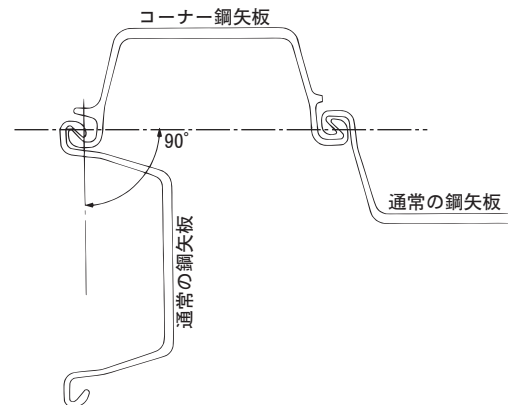
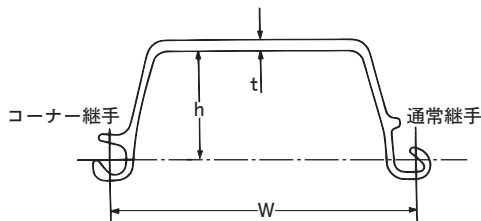
型 式	質 量	断 面 積		断面二次モーメント		断面二次半径	断 面 係 数	
	1枚当り	1枚当り	壁幅 1 m当り	1枚当り	壁幅 1 m当り	1枚当り	1枚当り	壁幅 1 m当り
	kg/m	cm ²	cm ²	cm ⁴	cm ⁴	cm	cm ³	cm ³
SP-III	60.0	76.42	191.0	2,220	16,800	5.39	223	1,340
SP-IV	76.1	96.99	242.5	4,670	38,600	6.94	362	2,270
SP-V _L	105.0	133.80	267.6	7,960	63,000	7.71	520	3,150

鋼矢板の標準回転角度



② コーナー鋼矢板

● SP-CIII型、SP-CIV型

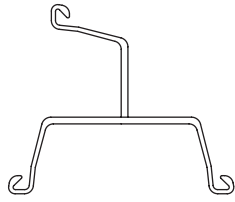


型 式	質 量	寸 法			断 面 積	断面二次モーメント	断面係数
	1枚当り	w	h	t	1枚当り	1枚当り	1枚当り
	kg/m	mm	mm	mm	cm ²	cm ⁴	cm ³
SP-CIII	62.5	400	125	13.0	79.63	2,330	237
SP-CIV	76.0	400	170	15.5	96.76	4,630	377

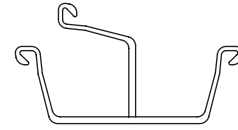
3.異形鋼矢板

異形鋼矢板(特注品)

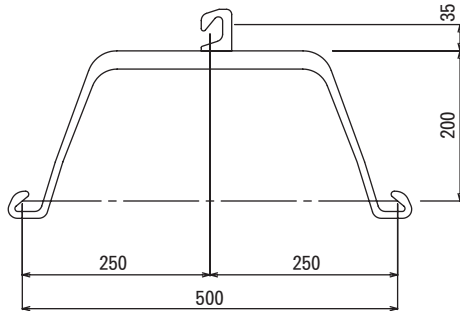
● T型コーナー



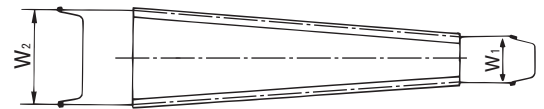
● E型コーナー



● SP-V_L型ピースコーナー (116.5kg/m)



● くさび矢板(テーパースタイル)

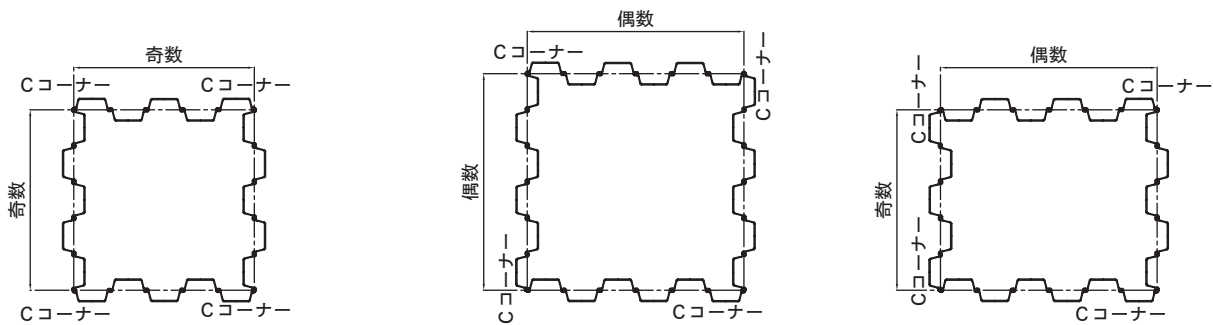


型	偏心距離 a	くさび矢板の有効幅	
		W ₁	W ₂
II~IV	120	160	640
V _L	120	260	740

注：上表は a を最大限とった場合です。(単位：mm)
 $W_1 = W - 2a$
 $W_2 = W + 2a$

4.鋼矢板組合せ図

● コーナー鋼矢板使用の場合



● SP-V_L型ピースコーナー使用の場合

